

Link do produktu: <http://www.sklep.skuteryostrow.pl/tryby-przekladni-katowej-napedu-walu-kardana-wsteczny-atv250-p-1506.html>



tryby przekładni kątowej napędu wału kardana + wsteczny ATV250

Cena **190,00 zł**

Producent **ATV**

Opis produktu

Do przekładni z biegiem wstecznym
Komplet 3 trybów

poz z fot.nr. 25,26,27 i 34

wymiary:

-tryb nr 25

- ilość zębów 15
- średnica zewnętrzna tulejki 25mm
- średnica wewnętrzna 17mm

-przesuwka nr 26

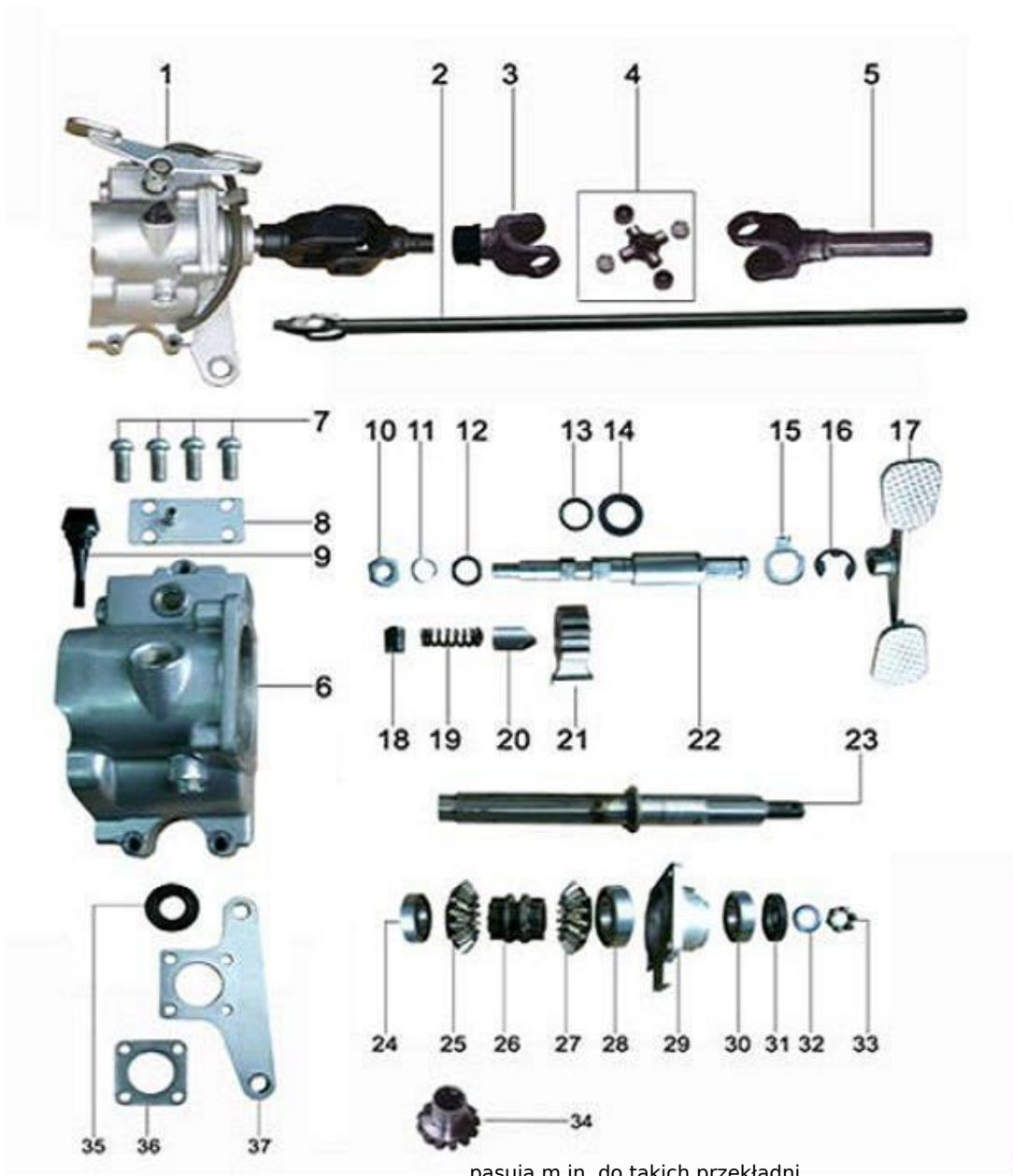
- frez 17/14mm
- wysokość 35mm
- szerokość 32,7mm
- wgłębienie 24mm

-tryb nr 27

- ilość zębów 15
- średnica wewnętrzna 17mm

-tryb nr 34

- frez 20/17,5mm
- ilość zębów 12
- średnica zewnętrzna tulejki 25mm
- wysokość tulejki 25mm



pasują m.in. do takich przekładni



