

Dane aktualne na dzień: 25-04-2025 00:03

Link do produktu: <http://www.sklep.skuteryostrow.pl/przegub-walu-kardana-bs250s-5-jianshe-p-1435.html>



przegub wału kardana BS250S-5 Jianshe

Cena

360,00 zł

Opis produktu

WYSTĘPUJE W POPULARNYCH QUADACH 200cc I 250cc

NAPEDZANYCH WAŁEM KARDANA

np

ROMET 250,

KINGWAY KOMANDOS,

KINGWAY TERMINATOR,

PUMA 250,

JIANSHE JS250

itp.

poz.nr:31,32,33 z rys nr.1 oraz poz.nr:20 z rys.nr.2
nie zmontowane w całość

średnica pod wałek od strony silnika - 17mm

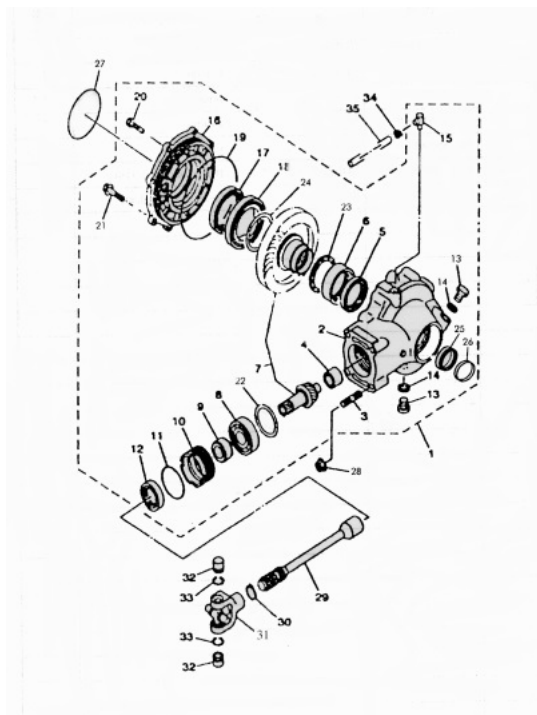
ilość frezów od strony silnika - 12

średnica pod wałek kardana - 23,5mm

ilość frezów od strony kardana - 21

Występują przy takich przekładniach jak na rys.2

rys.1



rys.2

